

Bewegliches Funktionsmodell

zur

ZEBRA-Batterie

- vereinfacht
- anschaulich
- spielerisch
- leicht verständlich
- lernpsychologisch fundiert

DemoEx GmbH

Sonnhaldestr. 26
CH-6030 Ebikon
www.demoex.ch

Firmensitz:

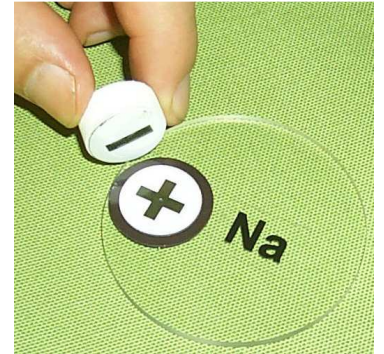
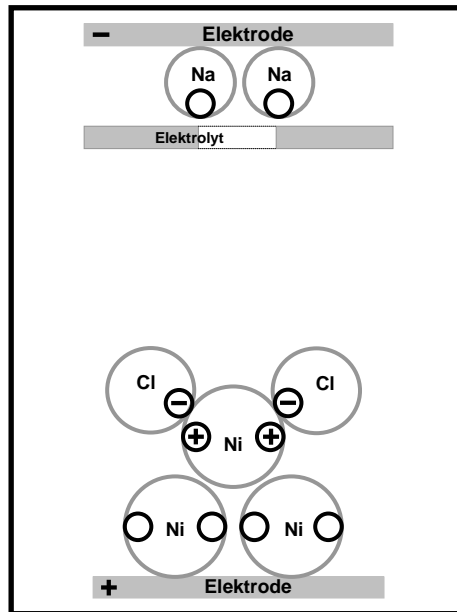
Tel. +41 (0)41/ 440 47 52
Fax +41 (0)41/ 440 47 53
demoex.huber@bluewin.ch

Kundenkontakt:

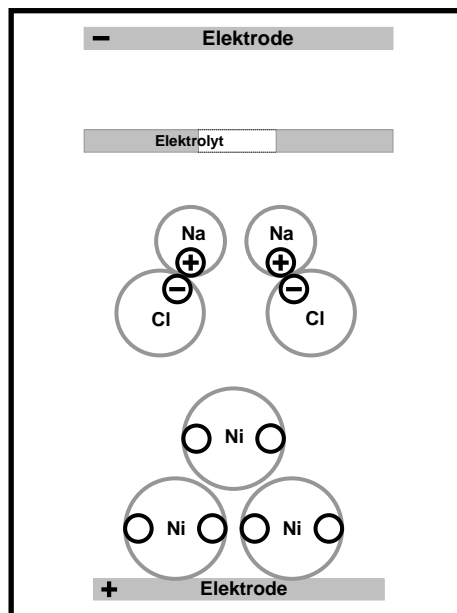
Tel. +41 (0)91/ 752 33 30
Fax +41 (0)91/ 752 33 69
aeschbacher.dx@freesurf.ch

**Elektronenübertragungen
und Ionenbewegungen
durchspielen**

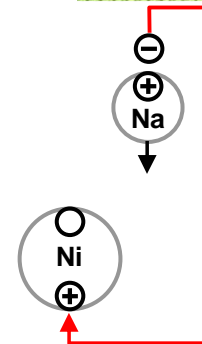
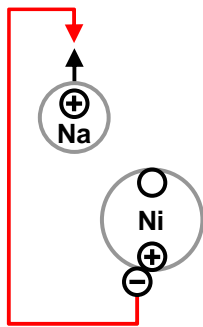
Elektronen auf Na,
 Ni^{++} und 2Cl^- bilden NiCl_2



laden ↑
entladen ↓



Elektronen auf Ni,
 Na^+ und Cl^- bilden NaCl



Preis: CHF 250.-
EUR 165.-